

# FALCO VERT



## FALCOVERT

FalcoVert ist ein platzsparender Fahrradständer, der ideal geeignet ist für Orte mit hoher Dichte und eingeschränktem Platzangebot wie Bahnhöfe, Verkehrsknotenpunkte, Einkaufszentren, Einkaufsstraßen, Parkhäuser usw.

**MODULBAUWEISE** | Zusammenbau von beliebig vielen Erweiterungsabschnitten

**NACHHALTIGKEIT** | Hergestellt aus 100 % recycelbarem verzinkten Stahl

**BENUTZERFREUNDLICH** | Einfaches und sicheres Fahrradparksystem

## FALCOVERT

FalcoVert ist ein kompaktes Fahrradparksystem zum sicheren Abstellen von Fahrrädern in Schrägposition. Dabei werden sowohl das Vorder- als auch das Hinterrad in eine auf die Kundenbedürfnisse abgestimmte Rinne positioniert.

Eigenschaften und Vorteile des FalcoVert-Fahrradparksystems:

- Geringer Abstand von 400 mm garantiert maximale Nutzung der verfügbaren Fläche
- Für beliebig viele Fahrräder
- Geeignet für Reifenbreiten bis zu 50mm.
- Vorder- und Hinterrad stehen in einer konisch zulaufenden Stahlrinne, die auf die Kundenbedürfnisse abgestimmt wird
- Hergestellt aus 100 % recycelbarem verzinkten Stahl
- In einseitiger oder zweiseitiger Ausführung erhältlich
- Alle Stahlteile sind komplett feuerverzinkt gemäß BS EN ISO1461
- Kann in jeder der 192 Standard-RAL-Farben pulverbeschichtet werden



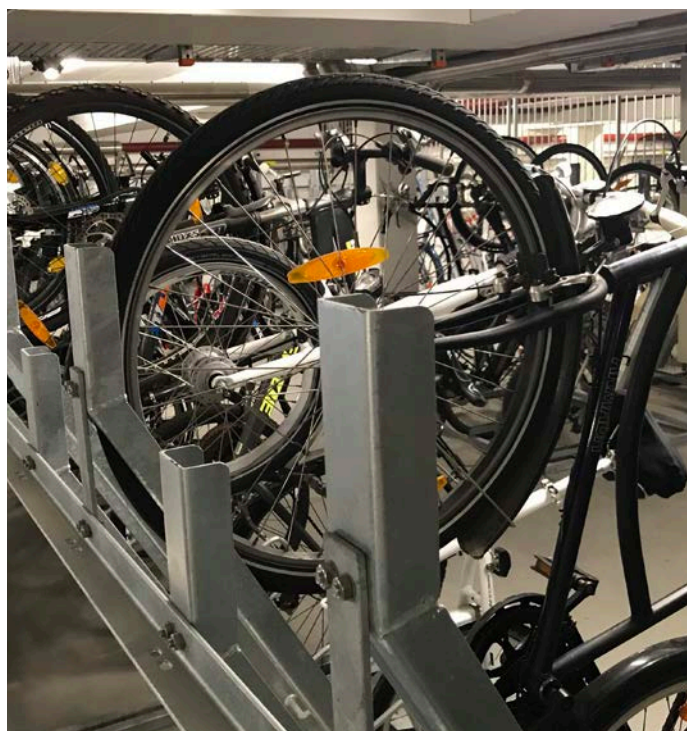
## FalcoVert Abmessungen

Der Fahrradständer ist 1564 mm hoch und 1130 mm (einseitig) oder 1666 mm (doppelseitig) tief. Die Länge ist abhängig von der Anzahl der erforderlichen Fahrradstellplätze.

## Falco-Fahrradparksysteme Dienstleistungen

Falco bietet zusätzlich zu seinen Fahrradparksystemen auch ein komplettes Dienstleistungspaket an: Standortaufnahme, CAD-Entwurf, Renderings, Herstellung, Lieferung, Durchführung der Erdarbeiten und Montage.

Für weitere Informationen steht Ihnen unsere Vertriebsabteilung zur Verfügung. Wir beraten Sie gerne zum passenden Fahrradparksystem.



## FALCOVERT, EINSEITIG

### Beschreibung

### Art.-Nr.

FalcoVert Ständer für einseitige Gestelle 00.560.100

FalcoVert Ständer für einseitige Gestelle, Pulverbeschichtet in RAL \_\_\_\_, Farbe \_\_\_\_ PC00.560.100

Einseitiges Fahrradständergestell Modell FalcoVert mit 4 Plätzen, Mittenabstand 400mm,

Schienen mit Anbindebügeln versehen, Gestelllänge 160cm,

Lieferung in Einzelteilen, Ständer 00.560.100 sind separat zu bestellen 00.564.040

Einseitiges Fahrradständergestell Modell FalcoVert mit 4 Plätzen, Mittenabstand 400mm,

Schienen mit Anbindebügeln versehen, Gestelllänge 160cm,

Lieferung in Einzelteilen, Ständer 00.560.100 sind separat zu bestellen,  
Pulverbeschichtet in RAL \_\_\_\_, Farbe \_\_\_\_ PC00.565.040

Einseitiges Fahrradständergestell Modell FalcoVert mit 6 Plätzen, Mittenabstand 400mm,

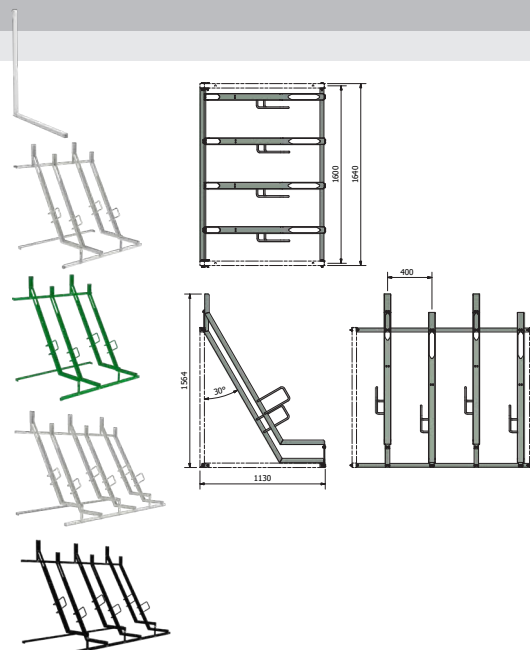
Schienen mit Anbindebügeln versehen, Gestelllänge 240cm,

Lieferung in Einzelteilen, Ständer 00.560.100 sind separat zu bestellen 00.566.040

Einseitiges Fahrradständergestell Modell FalcoVert mit 6 Plätzen, Mittenabstand 400mm,

Schienen mit Anbindebügeln versehen, Gestelllänge 240cm,

Lieferung in Einzelteilen, Ständer 00.560.100 sind separat zu bestellen,  
Pulverbeschichtet in RAL \_\_\_\_, Farbe \_\_\_\_ PC00.566.040



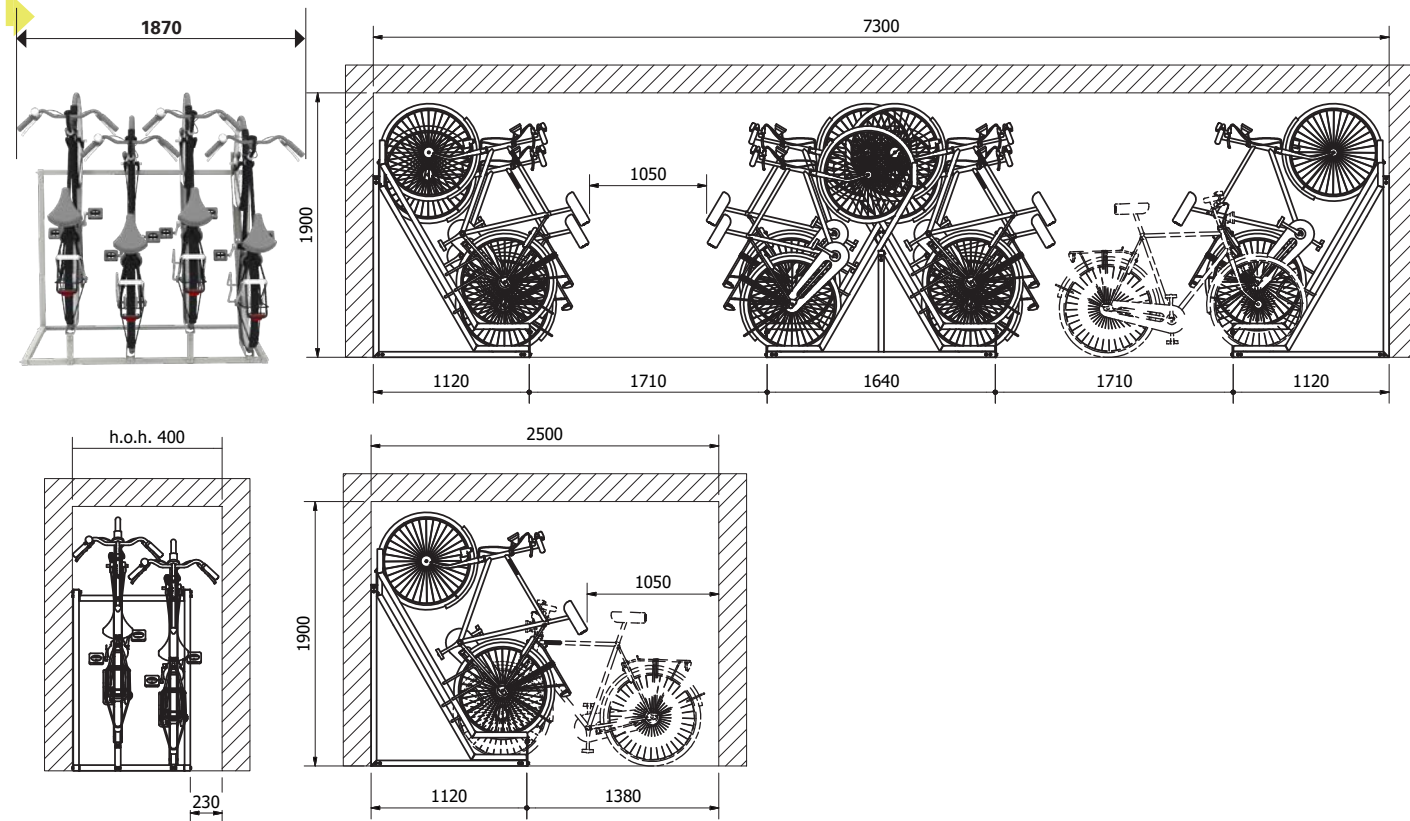
## FALCOVERT-400, EINSEITIG, MITTENABSTAND 400MM

Plätze Anzahl	Ständer Anzahl	Notwendige Breite
2	2	1070
3	2	1470
4	2	1870
5	2	2270
6	2	2670
7	2	3070
8	3	3470
9	3	3870
10	3	4270
11	3	4670
12	3	5070
13	3	5470

Plätze Anzahl	Ständer Anzahl	Notwendige Breite
14	4	5870
15	4	6270
16	4	6670
17	4	7070
18	4	7470
19	4	7870
20	5	8270
21	5	8670
22	5	9070
23	5	9470
24	5	10270
25	5	10670

Plätze Anzahl	Ständer Anzahl	Notwendige Breite
26	6	10670
27	6	11070
28	6	11470
29	6	11870
30	6	12270
31	6	12670
32	7	13070
33	7	13470
34	7	13870
35	7	14270
36	7	14670
37	7	15070

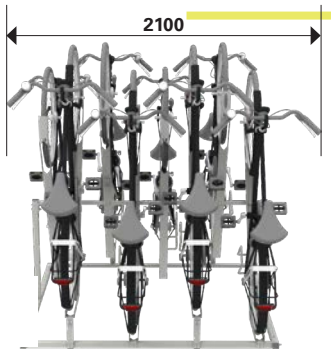
Plätze Anzahl	Ständer Anzahl	Notwendige Breite
38	8	15470
39	8	15870
40	8	16270
41	8	16670
42	8	17070
43	8	17470
44	9	17870
45	9	18270
46	9	18670
47	9	19070
48	9	19470
49	9	19870



## FALCOVERT, DOPPELSEITIG

Beschreibung	Art.-Nr.	
FalcoVert Ständer für doppelseitige Gestelle	00.570.100	
FalcoVert Ständer für doppelseitige Gestelle, Pulverbeschichtet in RAL ____, Farbe ____	PC00.570.100	
Doppelseitiger Fahrradständergestell Modell FalcoVert mit 4 Plätzen, Mittenabstand 200mm, Schienen mit Anbindebügeln versehen, Gestelllänge 80cm, Lieferung in Einzelteilen, Ständer 00.570.100 sind separat zu bestellen	00.574.020	
Doppelseitiger Fahrradständergestell Modell FalcoVert mit 4 Plätzen, Mittenabstand 200mm, Schienen mit Anbindebügeln versehen, Gestelllänge 80cm, Lieferung in Einzelteilen, Ständer 00.570.100 sind separat zu bestellen, Pulverbeschichtet in RAL ____, Farbe ____	PC00.574.020	
Doppelseitiger Fahrradständergestell Modell FalcoVert mit 8 Plätzen, Mittenabstand 200mm, Schienen mit Anbindebügeln versehen, Gestelllänge 160cm, Lieferung in Einzelteilen, Ständer 00.570.100 sind separat zu bestellen	00.578.020	
Doppelseitiger Fahrradständergestell Modell FalcoVert mit 8 Plätzen, Mittenabstand 200mm, Schienen mit Anbindebügeln versehen, Gestelllänge 160cm, Lieferung in Einzelteilen, Ständer 00.570.100 sind separat zu bestellen, Pulverbeschichtet in RAL ____, Farbe ____	PC00.578.020	
Doppelseitiger Fahrradständergestell Modell FalcoVert mit 12 Plätzen, Mittenabstand 200mm, Schienen mit Anbindebügeln versehen, Gestelllänge 200cm, Lieferung in Einzelteilen, Ständer 00.570.100 sind separat zu bestellen	00.582.020	
Doppelseitiger Fahrradständergestell Modell FalcoVert mit 12 Plätzen, Mittenabstand 200mm, Schienen mit Anbindebügeln versehen, Gestelllänge 200cm, Lieferung in Einzelteilen, Ständer 00.570.100 sind separat zu bestellen, Pulverbeschichtet in RAL ____, Farbe ____	PC00.582.020	

## FALCOVERT-200, DOPPELTSEITIG, MITTENABSTAND 200MM



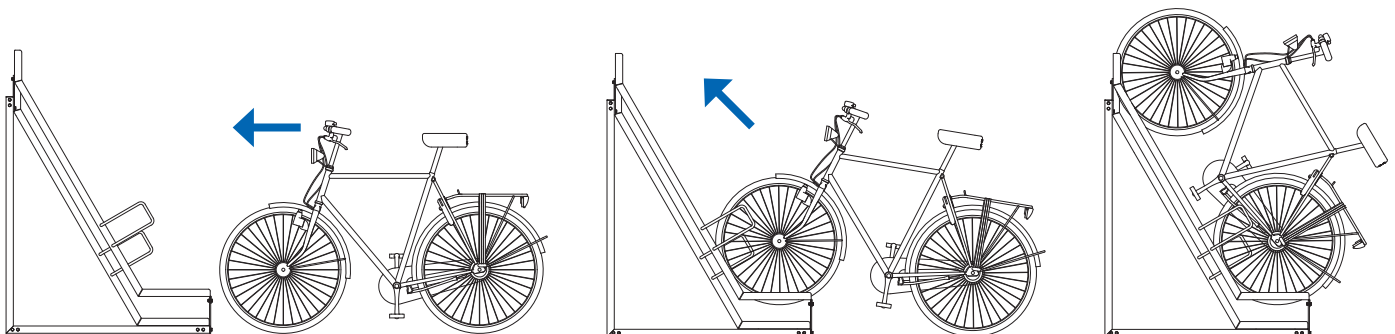
Plätze Anzahl	Ständer Anzahl	Notwendige Breite
4	2	1300
6	2	1700
8	2	2100
10	2	2500
12	2	2900
14	3	3300
16	3	3700
18	3	4100
20	3	4500
22	3	4900
24	3	5300

Plätze Anzahl	Ständer Anzahl	Notwendige Breite
26	4	5700
28	4	6100
30	4	6500
32	4	6900
34	4	7100
36	4	7700
38	5	8100
40	5	8500
42	5	8900
44	5	9300
46	5	9700
48	5	10100

Plätze Anzahl	Ständer Anzahl	Notwendige Breite
50	6	10500
52	6	10900
54	6	11300
56	6	11700
58	6	12100
60	6	12500
62	7	12900
64	7	13300
66	7	13700
68	7	14100
70	7	14500
72	7	14900

## BEDIENUNGSANLEITUNG

### Fahrrad parken



Heben Sie das Vorderrad des Fahrrads und stellen Sie das Vorderrad in die Schiene. Drücken Sie das Fahrrad nach oben und stellen Sie das Hinterrad in die Schiene. Drücken Sie das Fahrrad komplett ein, bis die Endposition erreicht ist.